



**ЗАВОД
ВЕСОВОГО
ОБОРУДОВАНИЯ**



ДОЗАТОР

ВЕСОВОЙ АВТОМАТИЧЕСКИЙ ДИСКРЕТНОГО ДЕЙСТВИЯ ДФСМ

УЗВО.404611.001

модификация

заводской номер

РУКОВОДСТВО ПО ЭКСПЛУАТАЦИИ
ПАСПОРТ



г.Белорецк

Содержание

1. Введение	3
2. Назначение и характеристики.....	4
3. Комплектность.....	8
4. Указания мер безопасности	8
5. Использование по назначению.....	10
6. Маркировка и упаковка	19
7. Ремонт и техническое обслуживание	21
8. Хранение и транспортирование.....	23
9. Утилизация.....	23
10. Ремонт.....	23
11. Свидетельство о приемке.....	24
12. Гарантийные обязательства	25
ТАЛОН №1.....	26
ТАЛОН №2.....	28
Приложение 1. Схемы.....	30

1. Введение

Настоящее руководство по эксплуатации, совмещенное с паспортом, распространяется на дозатор весовой автоматический дискретного действия: **ДФСМ со шнековым питателем** (Рис.1), для фасовки материала в открытые мешки (далее по тексту – дозатор, весы), изготовленный **ООО «Торговый дом «Завод весового оборудования»**, и содержит сведения о конструкции и принципе действия дозатора, необходимые для его правильной и безопасной эксплуатации, а также правила его технического обслуживания, хранения и транспортировки.

Дозатор со шнековым питателем предназначен для дозирования в мешки открытого типа плохо сыпучих материалов, таких как цемент, строительные смеси, порошки, минеральные вещества, мука, крахмал, премиксы, комбикорм и т.д.



Рис. 1. Внешний вид ДФСМ Шнековый.

В паспорт руководство по эксплуатации время от времени вносятся изменения, которые будут отражены в следующих изданиях. В связи с постоянным совершенствованием оборудования, в него могут быть внесены незначительные изменения, не отраженные в паспорте.

2. Назначение и характеристики

2.1. Принцип действия дозатора в тару основан на преобразовании значения массы материала в грузоприёмной ёмкости, зажатой захватами на грузоприёмной воронке в электрический сигнал посредством тензорезисторного датчика, встроенного в грузоприёмное устройство и сравнении этого сигнала с сигналом, соответствующим номинальному значению массы дозы, задаваемому весовым контроллером дозирующим ВКД-001 (Рис.2).



Рис. 2. Внешний вид лицевой панели ВКД-001.

Дозатор предназначен для дозирования плохо сыпучих, не абразивных материалов с низкой плотностью.

Подача и отсечка материала в грузоприёмную ёмкость осуществляется посредством регулировки скорости вращения шнека. Скорость вращения шнека регулируется посредством частотного преобразователя. Подачу сигнала на регулировку осуществляет ВКД-001. Дозаторы данного типа реализуется заводом-изготовителем в двух видах:

- одношнековый, где дозирование «грубо» / «точно» происходит путем изменения скорости вращения одного шнека в процессе дозирования.
- двухшнековый, где дозирование «грубо» / «точно» последовательно осуществляют два шнека: шнек «грубо» и шнек «точно».

Принцип действия средств измерений дозатора основан на использовании гравитационного притяжения. Сила тяжести объекта измерений (материала) вызывает деформацию датчиков, расположенных на

весовом конвейере дозатора, которая преобразуется им в аналоговый электрический сигнал, пропорциональный массе объекта измерений. Этот сигнал подвергается аналого-цифровому преобразованию, математической обработке электронными устройствами средства измерений с дальнейшим определением значения массы объекта измерений.

На основе информации об измеренном значении массы, в соответствии с предварительно заданной программой, осуществляется автоматическое управление процессом подачи материала для формирования дозы.

2.2. Структура условного обозначения дозатора:

ДФСМ – Н – М – О – Х(х) – ХХХ, где:

Н – максимальная нагрузка (наибольший предел дозирования), кг (Max);

М – условное обозначение исполнения питателя:

ШП - шнековый, **РП** - роторный, **ВП** - вибрационный, **ЛП** - ленточный, **Б** - бункер;

О – условное обозначение механизма задвижки:

П - пневматическая, **ПП** - пневматическая двойная, **Э** - электрозадвижка, индекс отсутствует если задвижка не предусмотрена конструкцией.

Х(х) – класс точности: X(1); X(2);

ХХХ – исполнение по химической стойкости: 0 – стандартное; 1 – химически стойкое; 2 –пищевое.

2.3 Технические характеристики.

2.3.1 Технические характеристики дозатора в зависимости от исполнения соответствуют приведенным в таблице 1.

Таблица 1.

Параметр	Описание
Напряжение питания однофазного переменного тока, В	220/380
Частота питающей сети, Гц	50±1
Потребляемая мощность дозатора, кВт	не более 1,5
Номинальное значение класса точности по ГОСТ 8.610—2012	Ref(0,5) и Ref(1,0)
Класс точности по ГОСТ 8.610-2012, в зависимости от исполнения	X(0,5) и X(1)
Класс точности весового устройства дозатора по ГОСТ OIML R-76-1-2011	средний (III)

Дозатор весовой автоматический дискретного действия ДФСМ

Порог чувствительности весового устройства	1,4 е
Диапазон выборки массы тары весового устройства, % от НПВ весового устройства	от 0 до 30
Наименьший предел дозирования (НмПД) в зависимости от исполнения, кг	от 5
Наибольший предел дозирования (НПД) в зависимости от исполнения, кг	до 50
Диапазон температур, °С: – для ГПУ при использовании датчиков: - L6E3, L6W, C2, H4, T40A, T60AM1 - H8C, H3 - SQB, ILK, UDJ – для ВКД-001	от –10 до +40 от –10 до +40 от –40 до +40 от –40 до +40
Версия ПО весового контроллера ВКД-001	V.0200420
Давление в пневмосистеме, кПа	800±600
Габаритные размеры средства измерений, в зависимости от исполнения, но не более, мм: - высота - ширина - длина	2100 1000 1600
Значение вероятности безотказной работы за 2000 часов	0,92
Средний срок службы, лет	8

2.4. Номинальные значения массы дозы, максимально допустимое отклонение действительных значений массы дозы от среднего значения и среднего значения массы дозы от среднего значения в зависимости от класса точности дозатора должны соответствовать значениям, указанным в таблицах 2 и 3.

Класс точности $X(x)$ определяется при первичной поверке при испытании на материале, для дозирования которого предназначено средство измерений (материал указывается на маркировочной табличке).

Значение максимальной номинальной дозы ($Maxfill$), меньшее или равное наибольшему пределу Max и определяемое материалом, для которого предназначено средство измерений, указывается на маркировочной табличке.

Таблица 2.

Наименование характеристики	Значение				
	ДФСМ-10	ДФСМ-10	ДФСМ-10	ДФСМ-25	ДФСМ-25
Номинальное значение класса точности по ГОСТ 8.610—2012	Ref(0,5); Ref(1,0)				
Класс точности по ГОСТ 8.610—2012	X(0,5); X(1);				
Наибольший предел Max, кг	10	10	10	25	25
Цена деления шкалы d, кг	0,005	0,01	0,02	0,01	0,02

Таблица 3.

Наименование характеристики	Значение			
	ДФСМ-25	ДФСМ-50	ДФСМ-50	ДФСМ-50
Номинальное значение класса точности по ГОСТ 8.610—2012	Ref(1,0)			
Класс точности по ГОСТ 8.610—2012	X(0,5); X(1);			
Наибольший предел Max, кг	25	50	50	50
Цена деления шкалы d, кг	0,05	0,02	0,05	0,1

Минимально допустимое значение номинальной минимальной дозы Minfill, наименьший предел Min, согласно ГОСТ 8.610—2012, кг должны соответствовать значениям, указанным в таблице 4.

Таблица 4.

d, кг	Класс точности	
	X(0,5)	X(1)
0,005	0,335	0,11
0,01	1,33	0,33
0,02	2,66	1,34
0,05	6,65	3,35
0,1	-	6,7

Дозатор весовой автоматический дискретного действия ДФСМ

Значение номинальной минимальной дозы (Minfill), большее или равное значению согласно таблице 4 и определяемое материалом, для которого предназначено средство измерений, указывается на маркировочной табличке.

2.5. Состав изделия.

Дозатор ДФСМ шнековый состоит из:

- Дозатор
- Весовой контроллер дозирующий ВКД-001
- Фильтр-регулятор давления
- Шнек или два дозирующих шнека («грубо»/ «точно»)
- Взвешивающий модуль на тензометрических датчиках
- Пневматический зажим для мешков
- Электрошкаф/шкаф управления
- Воронка для мешков 2-15 / 25-50 кг

Состав дозатора может отличаться в зависимости от исполнения и, в зависимости от потребности заказчика, комплектоваться:

- Транспортер ленточный
- Мешкозашивочная машина
- Расходный бункер
- Шиберная задвижка ручная/электрическая
- Переходник для мешков с маленькой горловиной 150×150 мм

3. Комплектность

Наименование	Количество, шт.	Примечание
Дозатор ДФСМ	1	
Паспорт. Руководство по эксплуатации	1	
Паспорт. Руководство по эксплуатации ВКД-001	1	
Пакет документов на устройства, использованные заводом-изготовителем в составе дозатора	1	

4. Указания мер безопасности

4.1. Опасным при работе дозатора является поражающее действие электрического тока. По способу защиты человека от поражения электрическим током изделие относится к классу I по ГОСТ 12.2.007.0-75.

4.2. Видами опасности при работе дозатора являются:

- механическое воздействие движущихся частей дозатора;
- поражающее действие электрическим током напряжением 220 В.

4.3. Размещение дозатора должно обеспечивать свободный доступ ко всем устройствам и механизмам регулирования и настройки.

4.4. При эксплуатации дозатора необходимо руководствоваться действующими ГОСТ IEC 61241-1-1-2011, ГОСТ IEC 61241-3-2011, ПУЭ, а так же настоящим руководством и другими нормативными документами, действующими на предприятии.

4.5. Эксплуатация дозатора должна производиться в соответствии ПЭЭП и ПТБ. При эксплуатации дозатор должен подвергаться периодическим осмотрам.

4.6. Электрическое сопротивление и электрическая прочность изоляции цепей питания между собой и относительно корпуса должны соответствовать требованиям ГОСТ 12997. Корпуса шкафов должны быть заземлены по ГОСТ 12.2.007.0-75.

4.7. При внешнем осмотре необходимо убедиться в наличии маркировки защиты от воспламенения пыли и степени защиты шкафов управления, пломб и заземляющих устройств.

4.8. Периодичность профилактических осмотров устанавливается в зависимости от производственных условий, но не реже 1 раза в год.

4.9. К эксплуатации дозатора должны допускаться лица, достигшие 18-ти лет, имеющие квалификационную группу допуска по электробезопасности не ниже третьей, удостоверение на право работы на электроустановках до 1000В и прошедшие инструктаж по технике безопасности на рабочем месте.

4.10. Во избежание выхода из строя тензодатчиков и потери информации, записанной в памяти прибора, выполнение электросварочных работ вблизи работающего дозатора не допускается.

4.11. Проверка дозатора производится в соответствии с ГОСТ 8.469-2002. Настройка дозатора, калибровка, а также настройка в процессе эксплуатации, осуществляется калибровочными грузами.

- 4.12. К эксплуатации дозатора допускаются лица, изучившие настоящее руководство по эксплуатации и прошедшие соответствующий инструктаж.
- 4.13. После монтажа дозатора на месте эксплуатации произвести его присоединение к общецеховому контуру заземления.
- 4.14. Требования по химическим, радиационным, электромагнитным, термическим и биологическим воздействиям на окружающую среду к дозатору не предъявляются.
- 4.15. КАТЕГОРИЧЕСКИ ЗАПРЕЩАЕТСЯ:**
- Допускать к обслуживанию дозатора лиц, не ознакомленных с правилами эксплуатации и правилами техники безопасности.
 - Производить ремонтные работы с дозатором, монтаж (отключать и подключать кабели, открывать шкаф управления) при включенном напряжении питания.
- 4.16. Ответственность за технику безопасности возлагается на обслуживающий персонал.

5. Использование по назначению

Сведения из данного раздела предназначены для квалифицированного персонала, имеющего необходимый уровень допуска.

5.1. Порядок установки и монтажа.

5.1.1. Обязательна проверка целостности упаковки до вскрытия. В процессе распаковки следите за целостностью изделия, при замеченной неисправности необходимо уведомить продавца.

ВНИМАНИЕ: Монтаж осуществляется ТОЛЬКО квалифицированным персоналом.

5.1.2. Дозатор, как правило, поставляется заказчику в собранном виде после заводских испытаний и поверки. С учетом условий транспортирования он может поставляться частично в разобранном виде. В таком случае необходимо осуществить сборку в соответствии со сборочным чертежом и настоящим руководством по эксплуатации.

5.1.3. При монтаже дозатора необходимо проверить наличие маркировки защиты от воспламенения пыли и наличие заземляющих устройств.

5.1.4. Необходимо соблюдать правильность подключения органов управления дозатора к источникам электропитания.

5.1.5. Для установки дозатора необходима площадка в соответствии с габаритными размерами дозатора.

5.1.6. После установки дозатора на месте эксплуатации необходимо убедиться, что все узлы и детали надежно соединены между собой и их положение соответствует настоящему руководству по эксплуатации.

5.1.7. Перед началом работы включите подачу сжатого воздуха, убедившись в отсутствии влаги в отстойнике узла подготовки воздуха и, при необходимости, очистите его. Пневматический привод настраивается для работы при давлении 600 кПа (6 атм).

5.2. Принцип работы дозатора.

5.2.1. Принцип работы дозатора ДФСМ с одношнековым питателем заключается в следующем: мешок надевается на горловину дозатора, затем оператор нажимает кнопку для запуска процесса дозирования. Зажим горловины мешка срабатывает, начинается процесс дозирования на большом потоке (дозирование «грубо»); в этот момент шнек набирает максимальные установленные обороты. Когда доза практически отсыпана, происходит досыпка материала до полного объема (дозирование «точно») с уменьшением оборотов работы шнека и до его полной остановки при достижении заданной дозы. Процесс дозирования завершен. Мешок с дозатора снимается и происходит повтор алгоритма дозирования.

5.2.2. Принцип работы дозатора ДФСМ с двухшнековым питателем заключается в следующем: мешок надевается на горловину дозатора, затем оператор нажимает кнопку для запуска процесса дозирования. Зажим горловины мешка срабатывает, начинается процесс дозирования на большом потоке (дозирование «грубо»); в этот момент начинает работу шнек «грубо». Когда доза практически отсыпана, происходит досыпка материала до полного объема (дозирование «точно») с остановкой работы шнека «грубо» и началом работы шнека «точно» до полной остановки при достижении заданной дозы. Процесс дозирования завершен. Мешок с дозатора снимается и происходит повтор алгоритма дозирования.

5.3. Порядок подготовки к работе.

5.3.1. Перед началом работы необходимо обеспечить общее и местное освещение для проведения пусконаладочных работ.

5.3.2. Порядок включения дозатора:

- Осматриваем внешнее состояние дозатора, соединения, правильность монтажа и электромонтажа.
- Управление оператором процессами дозирования происходит непосредственно с передней крышки шкафа управления.
- Кнопка аварийной остановки «АВАРИЯ» должна быть отжата.

5.3.3. Включите дозатор и дайте прогреться датчикам и прибору в течение 10 минут.

5.3.4. Упоры для мешка на дозаторах ДФСМ должны быть выставлены таким образом, чтобы мешок при зажатии зажима и наполнении не создавали излишней нагрузки на разгрузочный патрубок дозатора.





5.3.5. Перед началом работы требуется провести настройку параметров дозирования ВКД-001, согласно «Паспорту. Руководству по эксплуатации ВКД-001», идущему в комплекте с дозатором.

5.4. Меню, уровни доступа, калибровка ВКД-001.

5.4.1. Весовой контроллер дозирующий ВКД-001 выполняет функции управления процессом автоматического дозирования на основе принятых дискретных входных сигналов, хранения параметров настройки средства измерений и результатов измерений в энергонезависимом запоминающем устройстве и/или их передачу по цифровым интерфейсам связи. Контроллер оснащен дисплеем и клавишами управления основными режимами работы средства измерений.

5.4.2. В ВКД-001 предусмотрено 3 уровня доступа:





1. Оператор;

Вход и перемещение в меню настроек осуществляется нажатием кнопок  или , выбор пункта в меню и подтверждение изменения параметров осуществляется длительным нажатием кнопки , перемещение по разделу и регистрам осуществляется кнопкой .

Оператору доступны только следующие параметры контроллера:

br	Яркость
Prd	Продукт
d	Доза

2. Технический персонал;





Вход и перемещение в меню настроек осуществляется нажатием кнопок  или , выбор пункта в меню и подтверждение изменения параметров осуществляется длительным нажатием кнопки , перемещение по разделу и регистрам осуществляется кнопкой .

Техническому персоналу доступны только следующие параметры контроллера:

br	Яркость
----	---------

UP	Точная подача (только для вибрационных и одношнековых типов дозаторов)
UC	Грубая подача (только для вибрационных и одношнековых типов дозаторов)
dH	Полное время дозирования
SL	Встряхиватель/крюки, время работы в секундах
dL	Время перед обнулением после срабатывания зажима в секундах
oL	Время усреднения нуля калибровки в секундах
CL	Время успокоения веса после дозирования в секундах
Lo	Порог успокоения
dE	Дискретность
P	Порог точно в кг. до завершения дозирования
E	Порог грубо в кг. до завершения дозирования
E	Минимальный вес
d	Доза
Prd	Продукт
CC	Коэффициент коррекции
bL	Время раздува

3. Метрологическая часть.

Вход и перемещение в меню настроек осуществляется нажатием кнопок  или , выбор пункта в меню и подтверждение изменения параметров осуществляется длительным нажатием кнопки , перемещение по разделу и регистрам осуществляется кнопкой .

br	Яркость
UP	Точная подача (только для вибрационных и одношнековых типов дозаторов)
UC	Грубая подача (только для вибрационных и одношнековых типов дозаторов)
dH	Полное время дозирования
SL	Встряхиватель/крюки, время работы в секундах
dL	Время перед обнулением после срабатывания зажима в секундах
oL	Время усреднения нуля калибровки в секундах

Дозатор весовой автоматический дискретного действия ДФСМ


CL	Время успокоения веса после дозирования в секундах
Lo	Порог успокоения
dC	Дискретность
P	Порог точно в кг. до завершения дозирования
C	Порог грубо в кг. до завершения дозирования
E	Минимальный вес
d	Доза
P _r d	Продукт
CC	Коэффициент коррекции
bL	Время раздува
AU	Выбор режима работы
Ld	НПВ (наибольший предел взвешивания)
CA	Калибровка

Переключение между уровнями доступа осуществляется переключением соответствующих переключателей внутри корпуса контроллера.


Переключатель №1 отвечает за включение метрологически зависимой части.

Переключатель №2 отвечает за включение доступа техническому персоналу.

Переключатель №3 осуществляет переключение токового выхода на выход напряжения 0-5В.

Вход в дополнительное меню осуществляется нажатием кнопки  В меню пользователю доступны следующие параметры:

dd	Суммарное число доз
H	Суммарный вес всех доз

Информация о суммарном количестве отдозированного материала и о суммарном весе всех доз материала сохраняется в памяти контроллера. Обнуление параметров **dd, H** осуществляется длительным нажатием и удержанием кнопки .

5.4.3. Обозначения пунктов основного меню контроллера¹:

¹ В зависимости от модификаций прошивок меню прибора может изменяться, не ухудшая его эксплуатационные характеристики.

br - Яркость цифрового дисплея контроллера, которая регулируется в пределах от 0 до 9.

UP - Точная подача. Значение, устанавливаемое в пределах от 0 до 2000, соответствующее значениям токового выхода от 4 мА до 20 мА. Требуется для настройки скорости вращения двигателя только для вибрационных и одношнековых типов дозаторов.

UE - Грубая подача. Значение, устанавливаемое в пределах от 0 до 2000, соответствующее значениям токового выхода от 4 мА до 20 мА. Требуется для настройки скорости вращения двигателя только для вибрационных и одношнековых типов дозаторов.

RU - Выбор типа режима работы дозатора. Автоматический и ручной типы подбора «точной» и «грубой» подачи дозируемого материала, подбор параметров осуществляется исходя из вида дозируемого материала и типа дозатора.

№ параметра	Наименование дозатора
2	Гравитационный, шнековый, вибрационный дозаторы без автоматической подстройки параметра «точно»
3	Гравитационный, шнековый, вибрационный дозаторы с автоматической подстройкой параметра «точно»

rH - Время, отведенное на дозировку одной единицы тары. В случае неполного дозирования, например, по причине нехватки материала в бункере, по окончании времени, дозатор все равно закроет задвижку и отпустит зажимы.

SL - Время работы устройства, предотвращающего налипание или застревание дозируемого материала (например встряхивателя, ворошителя) или крюков (настраивается опционально в зависимости от типа дозатора).

dL - Время перед обнулением после срабатывания зажима в секундах (время усреднения веса и прекращения действия сторонних сил на тензодатчик, например: завершение колебаний оборудования после фиксации веса).

oL - Время усреднения нуля при калибровке в секундах.

LL - Время успокоения веса после дозирования в секундах. Время уточнения и успокоения реального веса от дозированного.

Ld - Наибольший предел взвешивания.

L₀ - Порог успокоения - значение веса при котором считается, что вес после взвешивания находится в состоянии «покоя».

dE - Дискретность - шаг весоизмерения.

CR - Калибровка контроллера.

P - Порог значения веса «точно» в килограммах, до завершения насыпания одной дозы материала и закрытия задвижки. Высчитывается как разность между весом дозы материала и реальным весом дозируемого материала.

C - Порог значения веса «грубо» в килограммах, до завершения насыпания одной дозы материала и закрытия задвижки. Высчитывается как разность между значением выставленной дозы материала и реальной массой дозируемого материала.

E - Минимальный порог - это значение массы, при котором считается что дозатор разгружен.

d - Доза. Количество материала к дозировке в килограммах.

P_{r-d} - Продукт. Классификация продукта дозирования. Значения выбираются от **0** до **6** по насыпной плотности дозируемого продукта:

№ параметра	Наименование продукта
0	до 0,4
1	от 0,4 до 0,8
2	от 0,8 до 1,2
3	от 1,2 до 1,5
4	от 1,5 до 1,9
5	не используется
6	не используется

По умолчанию установлен параметр № **2**.


CC - Коэффициент коррекции. Вес, на который в процессе дозирования требуется поправка. Просчитывается следующим образом: вес требуемой (установленной) дозы разделить на реальный вес и округлить в большую сторону. После изменения веса дозировки либо веса тары, необходимо обязательно устанавливать коэффициент повторно.

bL - Время раздува. Время работы устройства для раздува мешка.




5.4.4. Калибровка контроллера ВКД-001 выполняется следующим образом:





1. Открыть корпус и произвести переключение тумблера «1» на задней плате контроллера в положение «ON», проверить кнопки запуска и разрешения дозирования – кнопки должны быть в отжатом положении.



2. Убедиться, что на тензодатчики не оказывается посторонняя нагрузка.

3. Произвести обнуление показаний, зажав и удерживая кнопку  в течение 5 секунд.

4. Войти в меню контроллера нажатием кнопок  или .

5. Выбрать параметр «**EA**», зажать и удерживать кнопку  до того момента, пока на дисплее не появится нижнее подчеркивание. Для сохранения нулевого значения нажать и удерживать кнопку  до того момента, пока не пропадет нижнее подчеркивание. Далее удерживать кнопку  в районе 5 секунд, для записи нулевого значения – контроллер перейдет в рабочий режим на основной экран.

6. Затем заново выбрать параметр «**EA**», нажать и удерживать кнопку  до того момента, пока на дисплее не появится нижнее подчеркивание. Кнопкой  выбрать нужный регистр на дисплее, кнопками  и  задать нужное значение массы (калибровочное).










7. После установки значения калибровочной массы, установить эталонный груз равный заданному значению, нажать и удерживать кнопку  пока не пропадет нижнее подчеркивание для сохранения точки калибровки. После этого нажать и удерживать кнопку  – контроллер перейдет в рабочий режим на основной экран.

8. Если калибровка проведена корректно, то в рабочем режиме на дисплее контроллера отобразится значение веса равное калибровочному. После этого эталонный груз удаляется и на табло контроллера отобразятся нули – это означает, что калибровка проведена корректно.

9. Произвести настройки дозирования, в соответствии с ранее разработанным проектом.

5.4.5. Дополнительная индикация на лицевой панели ВКД.

 Калибровка

<input type="checkbox"/>		Работа
<input type="checkbox"/>		Параметры
<input type="checkbox"/>		Архив
<input type="checkbox"/>		Разрешение суммирования
<input type="checkbox"/>		Производительность больше пороговой
<input type="checkbox"/>		Мастер ключ вставлен
<input type="checkbox"/>		Ошибка АЦП
<input type="checkbox"/>		Связь с ДПУ
<input type="checkbox"/>		Обнуление

5.4.6. Контроль и учет взвешиваний, удаленный сервер, ПО.

По запросу заказчика в ВКД-001 есть возможность контроля и учета взвешиваний, путем их передачи, обработки и фиксации на:

- Удаленном веб-сервере;
- Программном обеспечении ПК в локальной сети.

Для реализации данной функции контроллер отдельно комплектуется Wi-Fi модулем. Установка, подключение модуля и настройка сети описаны в «Паспорте. Руководстве по эксплуатации ВКД-001», идущему в комплекте с дозатором.

5.5. Алгоритм дозирования дозатора.

- Включить прибор, оставить включенным для прогрева перед работой согласно РЭ к дозатору;
- Провести визуальный осмотр дозатора, на неисправности;
- Установить яркость дисплея в параметре **br** ВКД на нужную величину;
- Установить дозу **d**, согласно насыпной плотности и параметров **Prd** контроллера;
 - Вход **In4** «АВАРИЯ»/«СТОП» замкнут, кнопка отжата;
 - Вход **In2** «Разрешение дозирования» замкнут;
 - Вход **In1** «Пуск» замкнут;
- При размыкании «Пуск» начинается процесс дозирования:
 - Срабатывает зажим, выход **Out1**;
 - Проходит время, заданное в параметре **dL**;

- Происходит обнуление параметров;
- Срабатывают выходы **Out2** (выход «точно») и **Out3** (выход «грубо») для выдачи дозы материала;
- Происходит процесс насыпания «грубо»;
- При достижении веса, равного параметру $d-P$ выход **Out3** размыкается.
- Происходит процесс насыпания «точно»;
- При достижении веса, равного параметру $d-P$ выход **Out2** размыкается.
- Происходит сравнение веса с параметром **L_о**:
 - при совпадении веса, происходит отключение зажимов, **Out1**;
 - при несовпадении веса, происходит выдержка по времени, заданному в параметре **L** и отключение зажимов, **Out1**;
- Происходит фиксация веса и записывается в память прибора ВКД;
- После того как вес на дисплее стал меньше минимального параметра **E**, цикл дозирования закончился;
- Дозатор возвращается в исходное состояние, можно повторять цикл.

6. Маркировка и упаковка

6.1. Маркировка дозатора выполнена на табличках по ГОСТ 12969-67, соответствует требованиям ГОСТ 8.610-2012 и комплекту конструкторской документации предприятия-изготовителя (Рис.3).

6.1.2. Надписи, знаки и изображения на табличках выполнены фотохимическим способом.

6.1.3. Шрифты и знаки, применяемые для маркировки, соответствуют требованиям ГОСТ 26.020-80, ГОСТ 2930-62 и комплекту конструкторской документации предприятия-изготовителя.

6.1.4. Маркировочные таблички содержат:

- наименование предприятия-изготовителя: **ООО «Торговый дом «Завод весового оборудования»**;
- модификация дозатора;
- заводской номер и обозначение типа прибора;
- обозначение дозируемых продуктов
- дата изготовления;
- класс точности по ГОСТ 8.610-2012, **X(x) = ...**;

- номинальное значение класса точности $\text{Ref}(x) = \dots$;
- дискретность $d = \dots$;
- максимальная нагрузка (**Max**);
- номинальная минимальная доза (**Minfill**);
- значение напряжения электрического питания (**U**)В;
- диапазон температур;
- адрес и контактные телефоны предприятия-изготовителя.

Завод весового оборудования
UZVO.RU

Россия,
Республика Башкортостан,
г. Белорецк, ул. Елшары, 66,
т. (34792) 4-82-86, info@uzvo.ru

Дозатор весовой автоматический дискретного действия
ДФСМ Зшт. № _____

Класс точности $X(x)_{\text{н}} \text{ по ГОСТ 8.418-2012}$ _____

Обозначение продукта(ов) _____

Max = _____ d = _____ Диапазон температур _____ °C

Напряжение питания _____ В Частота питания _____ Гц

Номинальная минимальная доза Minfill = _____

Ref(x) = _____ T = + _____ T = - _____

Дата изготовления _____

Рис. 3. Маркировочная табличка.

6.2. Маркировка транспортной тары соответствует требованиям ГОСТ 14192-96, комплекту конструкторской документации предприятия-изготовителя и содержит манипуляционные знаки, основные, дополнительные и информационные надписи.

6.2.1. Подготовка к упаковке, способ упаковки, материалы, применяемые при упаковке, порядок размещения соответствуют требованиям ГОСТ 26.006.

6.2.2. На тару наносятся данные о производителе дозатора, наименование дозатора и манипуляционные знаки «ОСТОРОЖНО, ХРУПКОЕ», «БЕРЕЧЬ ОТ СОЛНЕЧНЫХ ЛУЧЕЙ», «БЕРЕЧЬ ОТ ВЛАГИ», «ВЕРХ» и «ПРЕДЕЛ ПО КОЛИЧЕСТВУ ЯРУСОВ В ШТАБЕЛЕ» в соответствии с ГОСТ Р 51474-99.

6.2.3. Основные надписи содержат:

– полное или условное зарегистрированное в установленном порядке наименование грузополучателя;

– наименование пункта назначения с указанием железнодорожной станции и сокращенное наименование дороги назначения.

6.2.4. Дополнительные надписи содержат:

– полное или условное зарегистрированное в установленном порядке наименование грузоотправителя и пункта отправления с указанием железнодорожной станции отправления и сокращенное наименование дороги отправления.

– надписи транспортных организаций.

6.2.5. Информационные надписи содержат:

– значения массы брутто/нетто грузового места, кг;

– данные об упакованном изделии:

1) наименование изделия;

2) заводской номер дробью: в числителе – порядковый номер изделия, в знаменателе – порядковый номер упаковки изделия.

6.2.6. Эксплуатационная документация, отправляемая совместно с дозатором, упакована в пакет из полиэтиленовой пленки по ГОСТ 10354 и упакована вместе со шкафом управления так, чтобы была обеспечена ее сохранность.

7. Ремонт и техническое обслуживание

7.1. Порядок технического обслуживания.

7.1.1. Техническое обслуживание дозатора заключается в систематическом наблюдении за правильностью эксплуатации, периодическом техническом обслуживании, проверке технического состояния и устранении возможных неисправностей.

7.1.2. Необходимо проводить периодическую чистку грузоприемного устройства, не допускать нахождения посторонних предметов на грузоприемном устройстве, шкафа управления. Заливание тензодатчиков водой недопустимо.

7.1.3. Систематическое наблюдение за правильностью работы дозатора осуществляет оператор, проводя ежедневно следующие работы:

- визуальный осмотр дозатора (при этом необходимо убедиться в исправности сетевых вилок и соединительных кабелей);

- удаление пыли и грязи с наружных частей шкафа управления;

7.1.4. Периодичность профилактического обслуживания определяется условиями окружающей среды и обычно совмещается с проверкой технического состояния. При проведении профилактического обслуживания необходимо:

- осмотреть и тщательно очистить от загрязнения каркас, грузоприемное устройство и механизмы электропривода;

- осмотреть на предмет целостности и отсутствия повреждений корпуса шкафов, кабели питания и связи датчиков и прибора, шланги проводки сжатого воздуха;

- проверить исправность кнопок управления и аварийной остановки дозатора.

7.1.5. При эксплуатации дозатора необходимо соблюдать следующие правила технического обслуживания:

- не допускать перегрева электроприводов свыше 80°C, следить за наличием смазки в картере редуктора;

- не допускать перегрева корпусов подшипников свыше 80°C, следить за наличием смазки в подшипниках;

- техническое обслуживание электропривода проводить в соответствии с указаниями, приведёнными в эксплуатационной документации на электропривод.

7.2. Виды и периодичность технического обслуживания.

7.2.1. Для дозатора устанавливается ТО с периодичностью один раз в год, при этом выполнять следующие виды работ:

- проверить надежность и исправность кабельных соединений и заземления;

- проверить наличие смазки в подшипниках;

- проверить наличие смазки в мотор-редукторе (мотор-редуктор должен быть заполнен маслом в соответствии с эксплуатационной документацией на него);

- замену смазки в подшипниках проводить 1 раз в 3 года;

- замену масла в редукторе проводить 1 раз в 3 года.

7.2.2. При проведении ремонтных работ и проведении ТО дозатор должен быть отключен от сети питания и на пульте управления должна быть вывешена табличка: "Не включать! Работают люди".

7.3. Поверка дозатора.

Поверка дозатора производится в соответствии с ГОСТ 8.469-2002. Настройка дозатора, калибровка, а также настройка в процессе эксплуатации, осуществляется калибровочными грузами, устанавливаемыми на специальную подставку, смонтированную на весовом столе, одновременно с обеих сторон.

Межповерочный интервал – один год.

8. Хранение и транспортирование

8.1. Группа условий транспортирования и хранения в части воздействия климатических факторов 2(С) по ГОСТ 15150-69. Дозатор может транспортироваться всеми видами транспорта.

8.2. Транспортирование должно производиться в соответствии с утвержденными в установленном порядке правилами на конкретный вид транспорта.

8.3. Хранение электрооборудования дозатора должно соответствовать условиям 2(С) по ГОСТ 15150-69. При погрузке, транспортировании и выгрузке дозатора необходимо соблюдать осторожность и выполнить требования предупредительных знаков и надписей, нанесенных на транспортной упаковке.

8.4. Упакованные и неупакованные части дозатора должны быть закреплены на транспортном средстве способом, исключающем их перемещение при транспортировании.

8.5. Хранение дозатора должно производиться в закрытых сухих помещениях в нераспакованном виде.

8.6. Хранение дозатора или его составных частей в одном помещении с кислотами, реактивами или другими материалами, которые могут оказать вредное действие на них, не допускается.

8.7. После транспортирования и хранения при отрицательных температурах, перед распаковкой и расконсервацией дозатор должен быть выдержан при нормальной температуре помещения не менее четырех часов.

8.8. При хранении более одного года дозатор должен быть подвергнут переконсервации.

9. Утилизация

Весоизмерительные тензорезисторные датчики не содержат драгоценных металлов. Порядок их утилизации определяет организация, эксплуатирующая дозатор.

10. Ремонт

Текущий ремонт, как и все другие виды ремонтов, проводится предприятием-изготовителем весов или другими организациями, выступающими от его имени.

Адрес предприятия-изготовителя:

Юр. Адрес: Россия, Республика Башкортостан, 453502, г. Белорецк, ул. Блюхера, 86.

Почтовый адрес: Россия Республика Башкортостан, 453500, г. Белорецк, ул. Ленина 41, а/я 3.

Адрес местонахождения исполнительного органа: Россия, Республика Башкортостан, 453510, г. Белорецк, ул. Тюленина, д.14, 6 этаж, каб. 4.

Телефон/факс: +7(34792) 4-82-66

Email:umi.info@yandex.ru

11. Свидетельство о приемке

Дозатор ДФСМ _____ с заводским номером _____ соответствует ГОСТ 8.610-2012, паспортным техническим данным, техническим условиям ТУ 26.51.66.190-002-61182529-2018 и признан годными к эксплуатации с гарантийным сроком 12 месяцев.

Наименование	Тип	Кол-во	Заводской номер	
Датчик				
Весовой преобразователь				

Дата выпуска « _____ » _____ 20 _____ года

Приемку произвел _____ (Подпись, ФИО)

Штамп ОТК.

12. Гарантийные обязательства

12.1. Предприятие-изготовитель гарантирует соответствие дозатора требованиям технических условий при соблюдении потребителем правил эксплуатации, транспортирования и хранения, указанных в настоящем руководстве.

12.2. Гарантийные обязательства по входящим в комплект дозатора персональному компьютеру и принтеру несут организации, указанные в прилагаемых гарантийных талонах на эти изделия.

12.3. Гарантийный срок эксплуатации – 12 месяцев со дня ввода в эксплуатацию, при условии, что монтаж дозатора проводило предприятие-изготовитель. В противном случае гарантийные обязательства несет организация, устанавливавшая дозатор.

12.4. Предприятие-изготовитель обязуется в течение гарантийного срока безвозмездно устранять выявленные дефекты или заменять вышедшие из строя части изделия или все изделие, если неисправность возникла по вине изготовителя.

12.5. Гарантия не распространяется на дозатор, в конструкцию которого внесены не санкционированные предприятием-изготовителем изменения.

12.6. Гарантийные обязательства выполняются только при наличии настоящего Паспорта. Руководства по эксплуатации.

Дата продажи « _____ » _____ 20__ г.
МП

ТАЛОН №1

На гарантийное обслуживание весоизмерительного оборудования.

Тип _____ Зав. № _____

Дата продажи « _____ » _____ 20 ____ года.

« _____ » _____ 20 ____ года ремонтной организацией: _____

по заявке владельца оборудования: _____

(наименование предприятия-заказчика)

был проведен технический осмотр оборудования, который выявил следующее: _____

В результате проведенных работ: _____

работоспособность оборудования полностью восстановлена и соответствует техническим характеристикам для данного типа изделия.

Представитель владельца оборудования ознакомлен с правилами эксплуатации оборудования.

Представитель организации проводившей ремонт:

_____ (Ф.И.О)

_____ (подпись)

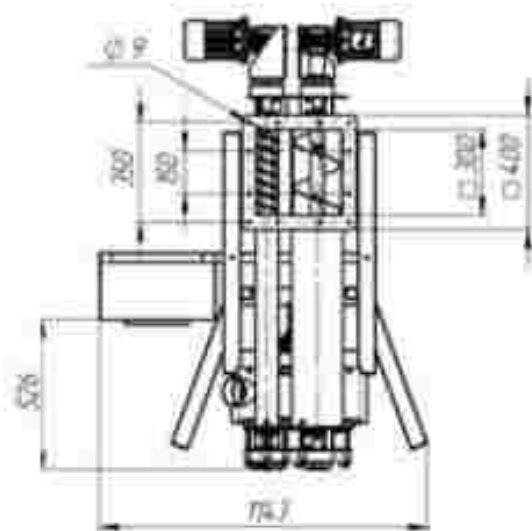
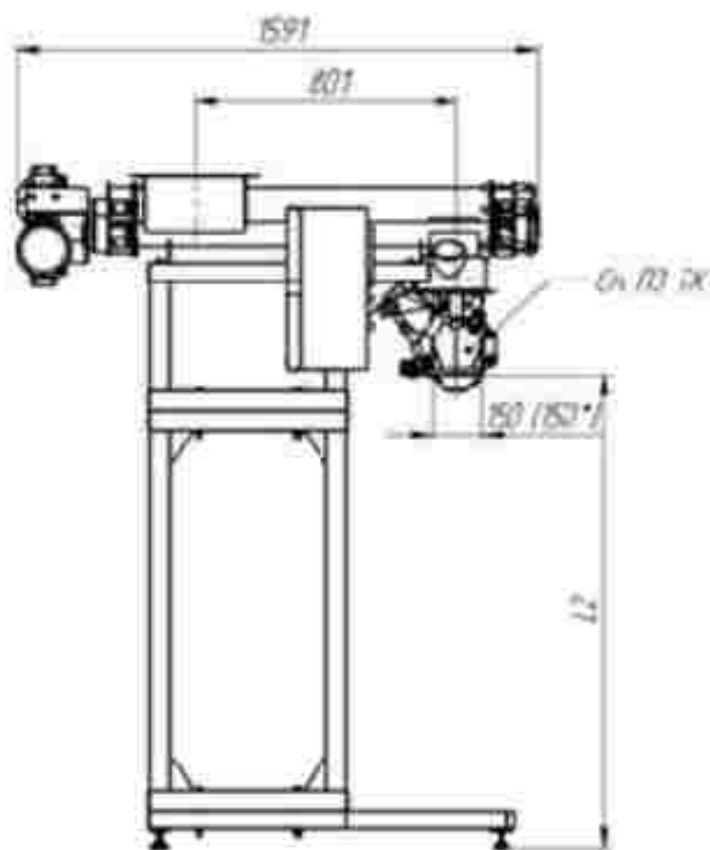
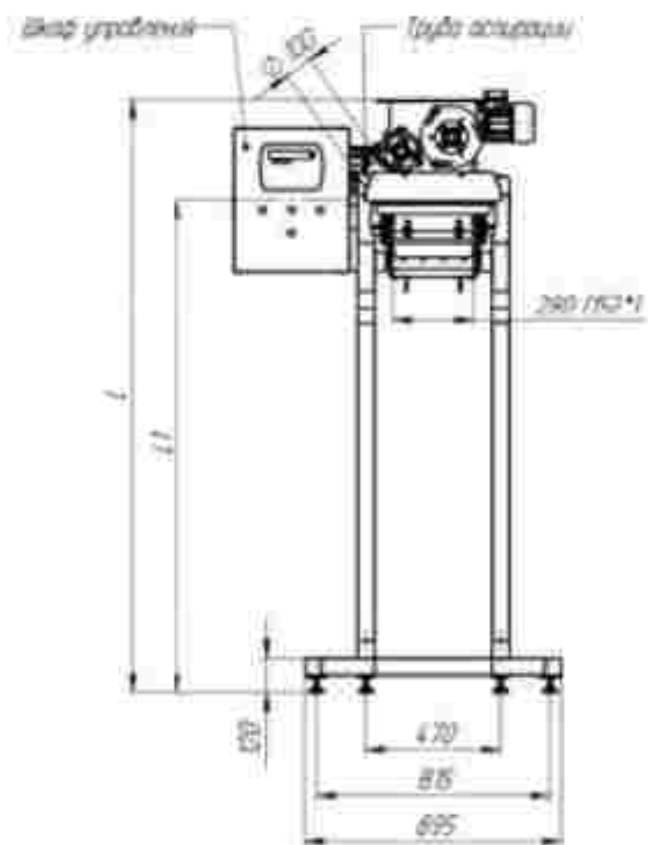
Представитель Владельца оборудования:

_____ (Ф.И.О)

_____ (подпись)

Приложение 1. Схемы.

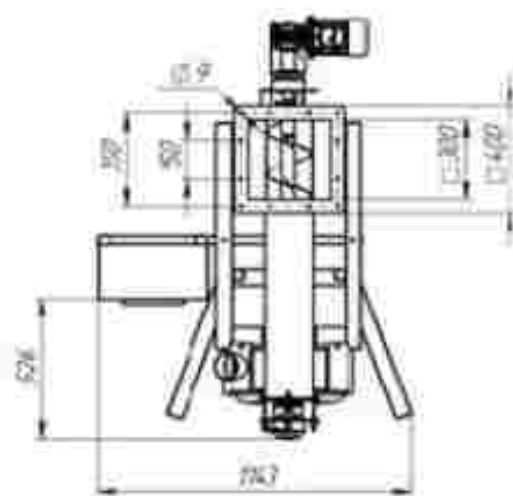
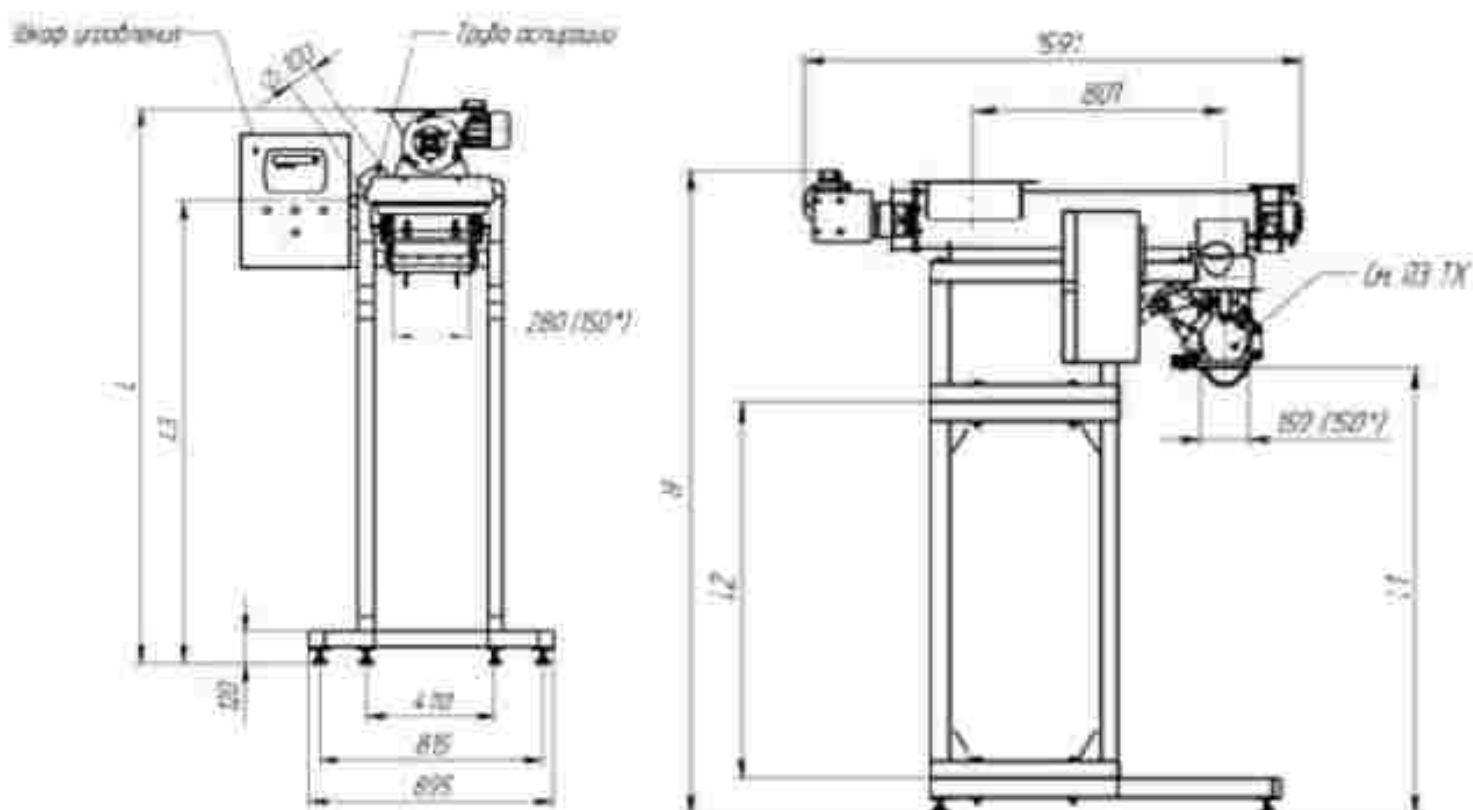
Габаритный чертеж ДФСМ с двухшнековым питателем.



Вид для сборки



Габаритный чертеж ДФСМ с одношнековым питателем.



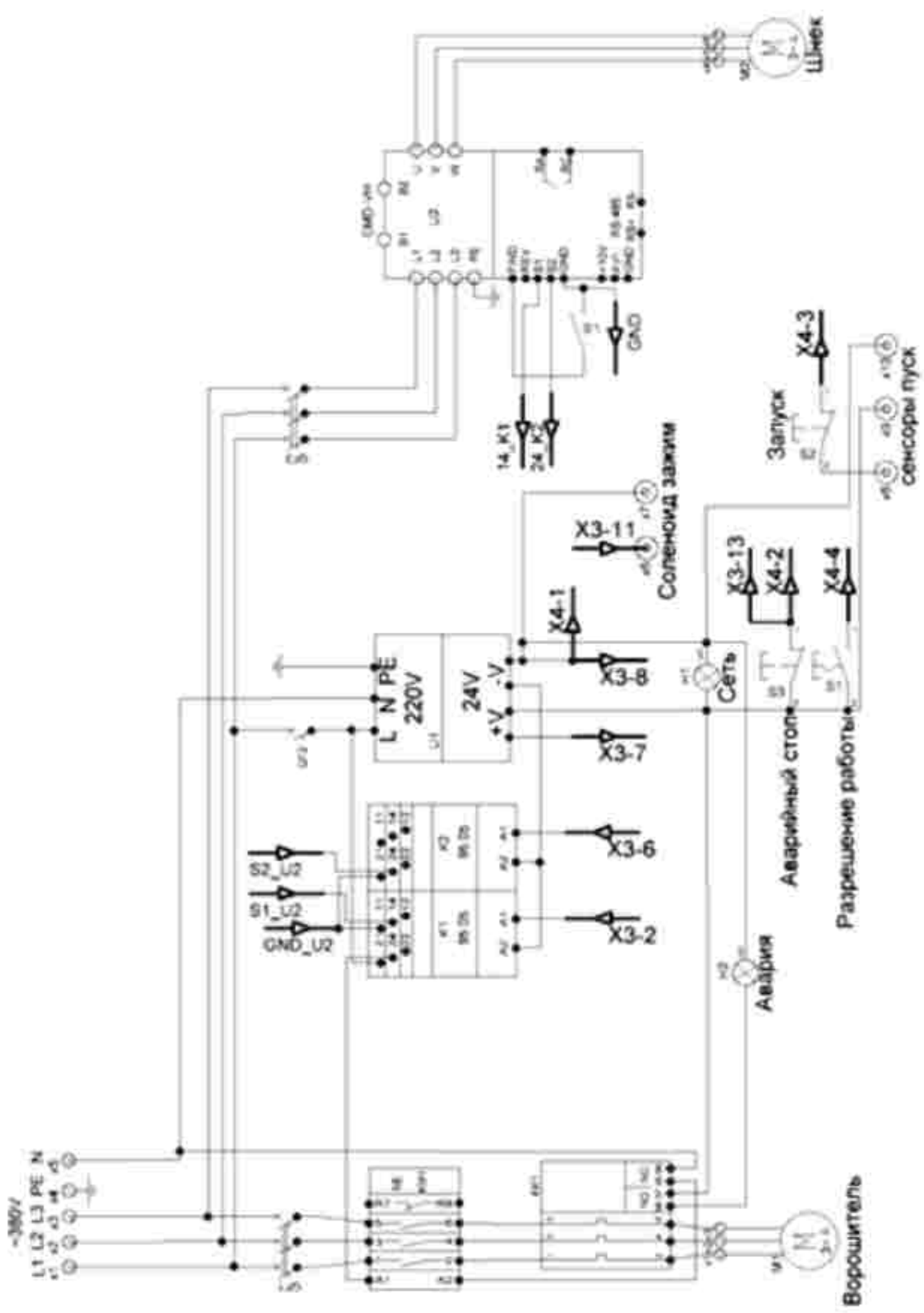
Вид для справок



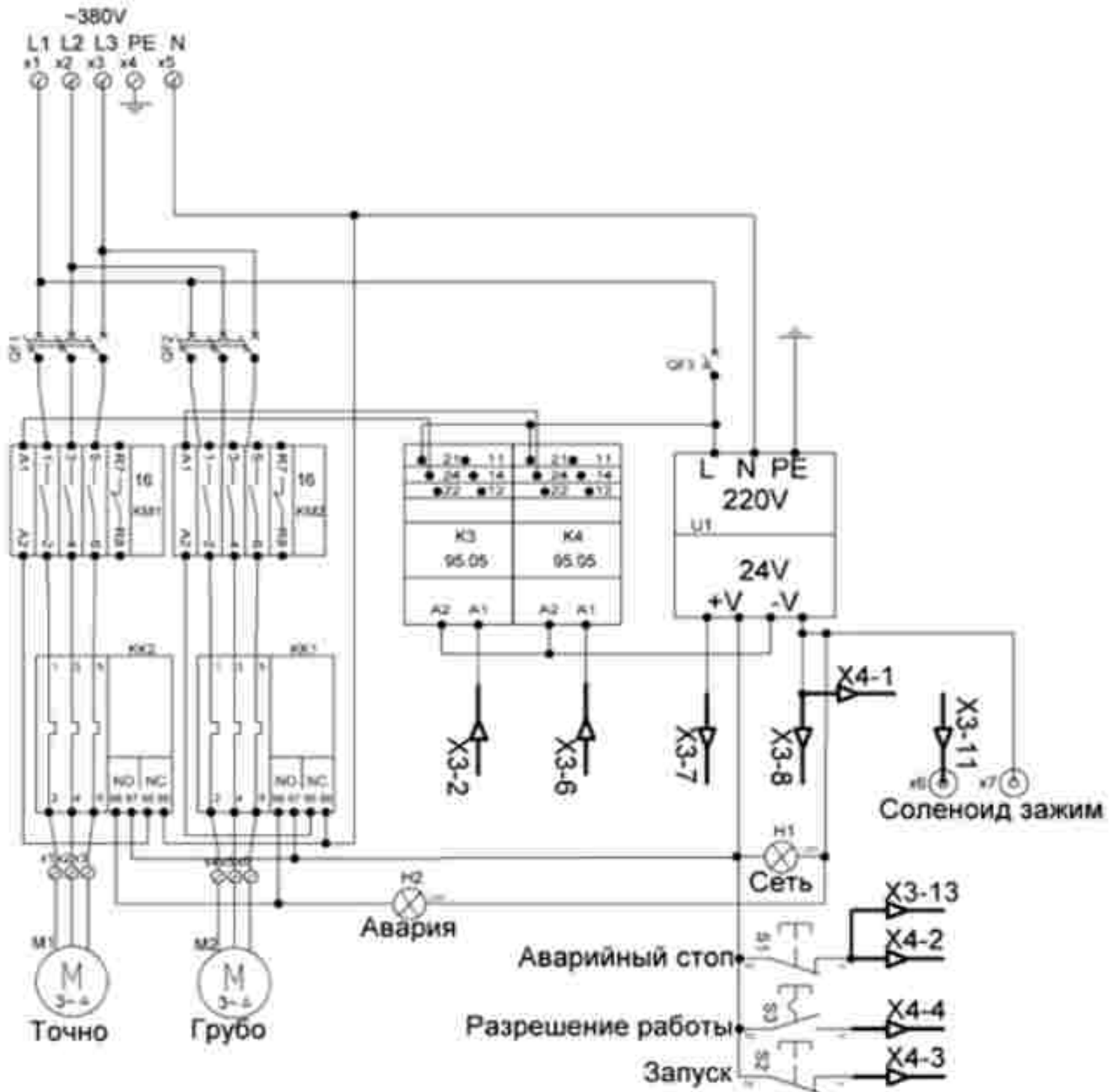
Обозначение	мм	l1, мм	l2, мм	Масса не более, кг
ЗВО 6000.98.000.2090		1740	1470	250
ЗВО 6000.98.000.01790		1440	1170	244

- 1 Дозатор шнекового типа предназначен для дозирования в машины открытого типа (плотно сыпучих материалов (цемент, строительные смеси, порошок, минеральные вещества, мука, крахмал, перемесы, комбикорм и т.д).
- 2 Шнек имеет разборную конструкцию для очистки полости дозатора. Демонтирован быстросъемный передний подшипниковый узел, шнек вытаскивается из полости трубы.
- 3 Допускается исполнение воронки электрической и ручной.

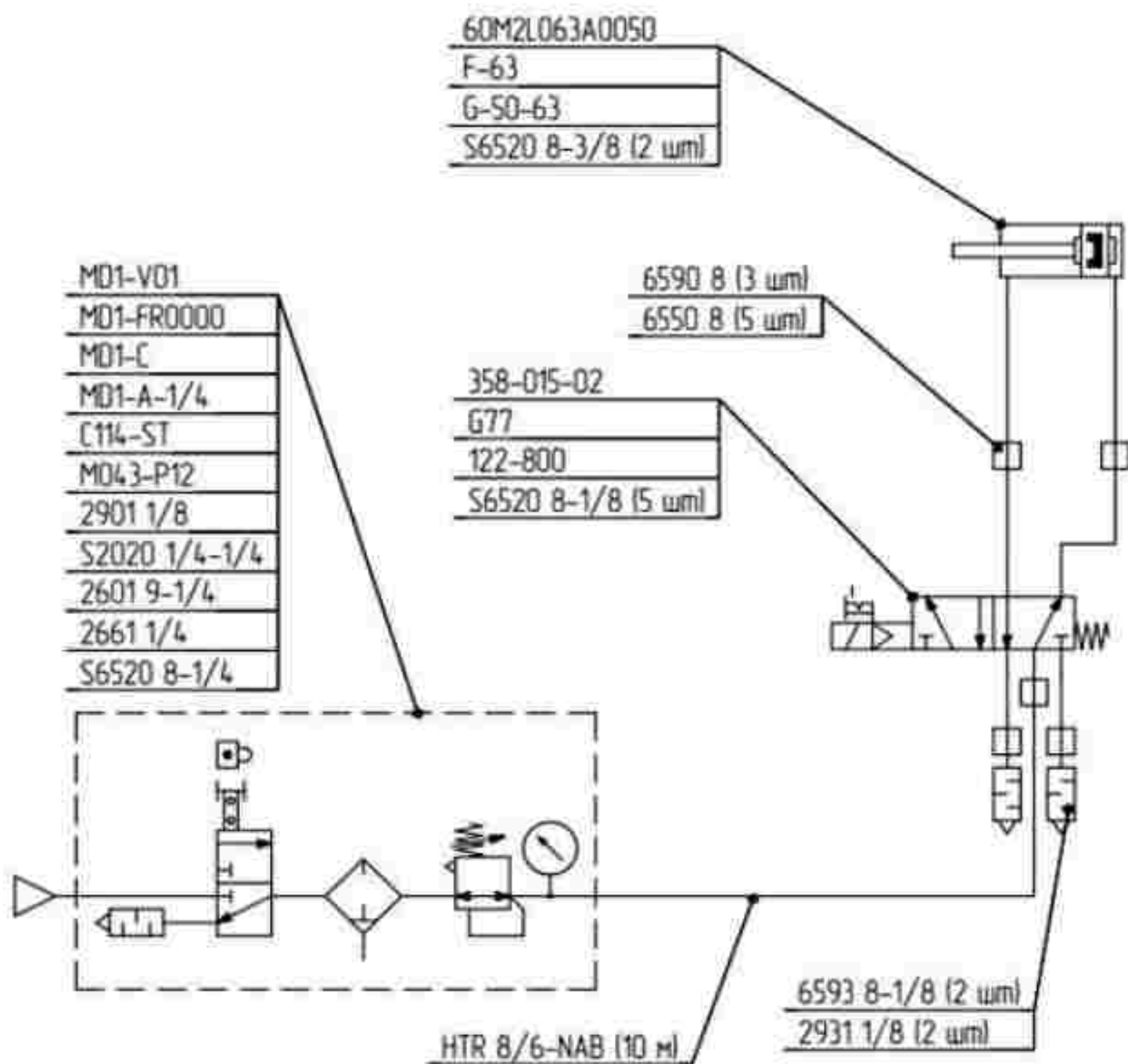
- 1 *Размеры в скобках для воронки 150x150мм.
- 2 Общие допуски по ГОСТ 30.893.1 Н14, h14, zT14/2.




Электрическая схема принципиальная системы управления дозатором ДФСМ с двухшнековым питателем.



Пневматическая схема принципиальная дозаторов ДФСМ со шнековым питателем.



Все фитинги укомплектовать пылезащитными колпачками: 6708 8 (6 μm)



453502, Россия,
Республика Башкортостан,
г. Белорецк, ул. Блюхера, 86
Тел./факс 8 (34792) 4-82-66

www.uzvo.ru